

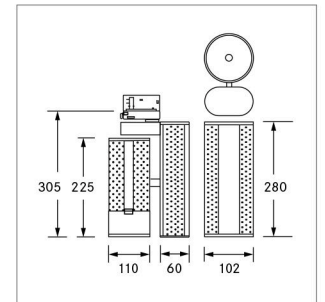


ELPRO Lichttechnik GmbH

Dieselstr. 15
D-59823 Arnsberg

Tel.: 49 2931 9623-0
Fax: 49 2931 9623-79

mail: info@elpro-leuchten.de
www.elpro-leuchten.de



LED 2000 lm 3000 K/4000K 80 CRI / 90 CRI	LED 3000 lm 3000 K/4000K 80 CRI / 90 CRI	S	MF	F	WF			220-240 V 50-60 HZ		IP20	CE	ED
--	--	----------	-----------	----------	-----------	--	--	-----------------------	--	------	----	----

GAMMA 115

- Strahler für 3-Phasen-Stromschienen
- 350° drehbar, ±80° schwenkbar
- 3-Ph.-Multiadapter mit vorwählbarer Phaseneinstellung und Schutz vor seitenverkehrt Einsetzen
- inkl. LED: 2000lm / 3000lm
- 3000K / 4000K
- CRI_{Ra} > 80/90
- eingebauter elektronischer Treiber
- passive Kühlung
- Gehäuse: Aluminiumdruckguss, pulverbeschichtet
- Reflektor: Reinaluminium (99,9%), silber-eloxiert
- Standardfarben: weiß, schwarz, silber

1. Schritt: Gehäusefarbe	2. Schritt: Lochblechfarbe
XXXXXXXX . <u>01</u> . XX	XXXXXXXX . <u>01</u> . XX

Winkel	LED 830 2000 lm	LED 840 2000 lm	LED930 2000 lm	KG
S	94061001.12	94061002.12	94061003.12	2,3
MF	94061001.24	94061002.24	94061003.24	2,3
F	94061001.36	94061002.36	94061003.36	2,3
WF	94061001.60	94061002.60	94061003.60	2,3
	LED 830 3000 lm	LED 840 3000 lm	LED 930 3000 lm	KG
S	94061004.12	94061005.12	94061006.12	2,3
MF	94061004.24	94061005.24	94061006.24	2,3
F	94061004.36	94061005.36	94061006.36	2,3
WF	94061004.60	94061005.60	94061006.60	2,3