

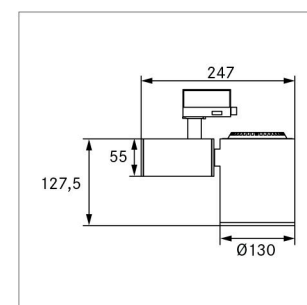


ELPRO Lichttechnik GmbH

Dieselstr. 15
D-59823 Arnsberg

Tel.: 49 2931 9623-0
Fax: 49 2931 9623-79

mail: info@elpro-leuchten.de
www.elpro-leuchten.de



CDM-T 35/50/70 W G12 							220-240 V 50-60 HZ		IP 20	EVG	CE
--	--	--	--	--	--	--	-----------------------	--	-------	-----	----

SUNNA 130

- Strahler für 3-Phasen-Stromschienen
- 350° drehbar, ±90° schwenkbar
- für Lampen gemäß unten stehender Angabe
- 3-Ph.-Multiadapter mit vorwählbarer Phaseneinstellung und Schutz vor seitenverkehrttem Einsetzen

- mit klarem Sicherheitsglas
- Lampenwechsel werkzeuglos
- eingebaute elektronisches Versorgungseinheit
- Gehäuse: Aluminiumdruckguss/Aluminiumprofil,

- pulverbeschichtet
- Vorsatzring mit ELPRO-Bajonettverschluss
- Reflektor: Reinaluminium (99,9%), silber-eloxiert
- Standardfarben: weiß, schwarz, silber

.01 weiß
 .02 schwarz
 .28 silber
 Artikelnummer + eingesetzter Farbcode -_._- = Bestellnummer

	CDM-T 35W	CDM-T 50W	CDM-T 70W
	520211._._.12	520551._._.12	520311._._.12
	520211._._.24	520551._._.24	520311._._.24
	520211._._.36	520551._._.36	520311._._.36