

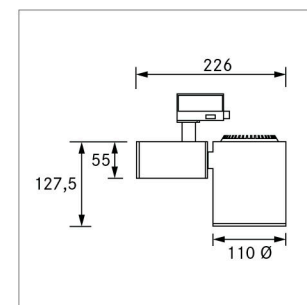


ELPRO Lichttechnik GmbH

Dieselstr. 15
D-59823 Arnsberg

Tel.: 49 2931 9623-0
Fax: 49 2931 9623-79

mail: info@elpro-leuchten.de
www.elpro-leuchten.de



CDM-T 20/35/50/70 W G12 	CDM-TC 20/35/50/70 W G8,5 	S 	MF 	F 	WF 		IP 20	EVG	CE
---	---	--------------	---------------	--------------	---------------	--	--------------	------------	-----------

SUNNA 110

- Strahler für 3-Phasen-Stromschienen
- 350° drehbar, ±90° schwenkbar
- für Lampen gemäß unten stehender Angabe
- 3-Ph.-Multiadapter mit vorwählbarer Phaseneinstellung und Schutz vor seitenverkehrttem Einsetzen
- mit klarem Sicherheitsglas
- Lampenwechsel werkzeuglos
- eingebaute elektronisches Versorgungseinheit
- Gehäuse: Aluminiumdruckguss/Aluminiumprofil,
- pulverbeschichtet
- Vorsatzring mit ELPRO-Bajonettverschluss
- Reflektor: Reinaluminium (99,9%), silber-eloxiert
- Standardfarben: weiß, schwarz, silber

● .01 weiß ● .02 schwarz ● .28 silber Artikelnummer + eingesetzter Farbcode -__- = Bestellnummer

	CDM-T 20W	CDM-T 35W	CDM-T 50W	CDM-T 70W
S	5206.__.15	5201.__.15	5207.__.15	5223.__.15
MF	5206.__.30	5201.__.30	5207.__.30	5223.__.30
F	5206.__.55	5201.__.55	5207.__.55	5223.__.55
	CDM-TC 20W	CDM-TC 35W	CDM-TC 50W	CDM-TC 70W
S	5220.__.15	5221.__.15	5222.__.15	5208.__.15
MF	5220.__.24	5221.__.24	5222.__.24	5208.__.24
F	5220.__.30	5221.__.30	5222.__.30	5208.__.30
WF	5220.__.55	5221.__.55	5222.__.55	5208.__.55