

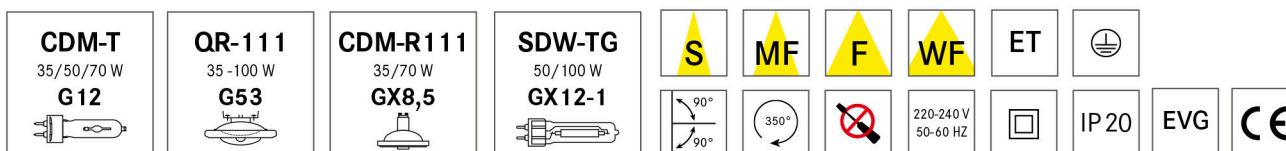
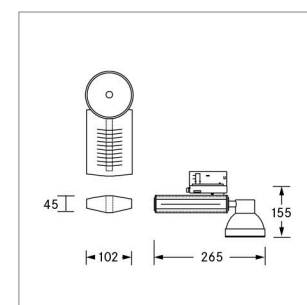


ELPRO Lichttechnik GmbH

Dieselstr. 15
D-59823 Arnsberg

Tel.: 49 2931 9623-0
Fax: 49 2931 9623-79

mail: info@elpro-leuchten.de
www.elpro-leuchten.de



SONO 130

- Strahler für 3-Phasen-Stromschienen
- 350° drehbar, ±90° schwenkbar
- für Lampen gemäß unten stehender Angabe
- 3-Ph.-Multiadapter mit vorwählbarer Phaseneinstellung und Schutz vor seitenverkehrtm Einsetzen
- mit klarem Sicherheitsglas
- Lampenwechsel werkzeuglos
- eingebaute elektronische Versorgungseinheit
- Gehäuse: Aluminiumdruckguss, pulverbeschichtet
- Vorsatzring mit ELPRO-Bajonettverschluss
- Reflektor: Reinaluminium (99,9%), silber-eloxiert
- Standardfarben: weiß, schwarz, silber

● .01 weiß ● .02 schwarz ● .28 silber Artikelnummer + eingesetzter Farbcode -_-_- = Bestellnummer

	CDM-T 35 W	CDM-T 50 W	CDM-T 70 W	kg
S	5560.____.12	5562.____.12	5561.____.12	1,1
MF	5560.____.24	5562.____.24	5561.____.24	1,1
F	5560.____.36	5562.____.36	5561.____.36	1,1
WF	5460.____.60		5461.____.60	1,1
	CDM-R 111 35 W	CDM-R 111 70 W	QR-111 35-100 W	kg
	5463.____	5464.____	5462.____	0,9